

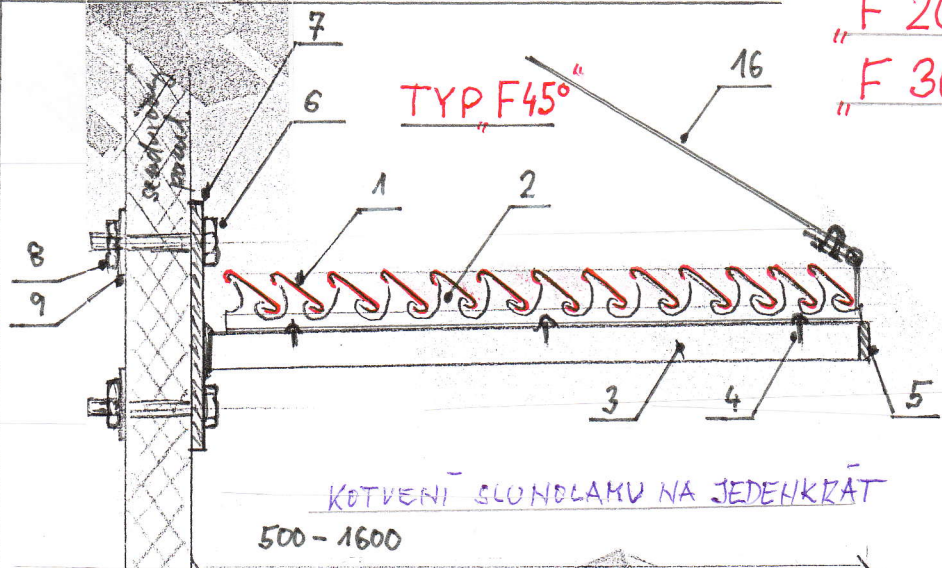


# SLUNOLAMY ATENA PEVNĚ LAMELOVĚ V PROVEDENÍ AL 86mm

" F 45°"  
" F 20°"  
" F 30°"

## TABULKA MATERIÁLŮ

1	AL LAMELY V RAL TL. 0,6mm
2	EXTERIER, NACVAKHUTY NA 2 F45°
3	AL HŘEBÍNEK LAMEL tl. 1mm
3	Fe NOSNÍK SLUNOLAMU 40/30/2mm / KAPĚ. JACKL 66/40/2 ZAR. POZINK + RAL DLE KLIENTA -
4	HEREZ TEX 4,3x12,4x2
5	PLASTOVÁ KONCOVKA V BARVĚ M8
6	METRICKÝ PŮZ. ŠROUB M10
4	Fe PLOTHA PATKA 3
8-9	Fe POZINK MATICE M8x10/12
10	TEPELNÁ IZOLACE
11	CHEMICKÁ, OCELOVÁ, PLAST. KOTVA HILTI
12	Fe PATKA SLUN. HAZYVANÁ ŽILETKA
13	NEDEZ ŠROUB/POZINK M10
14	Fe NOSNÍK SLUN. ČÁST DELŠÍ
15	AL HŘEBÍNEK LAMEL 1mm F20°
16	Fe LANKO Ø 4mm V PLAST. BŮŽ. NEBO, Fe TÁHLA Ø 8-10mm
	POUŽITÍ VYLOŽENÍ SLUNOLAMU
	VĚTŠÍ NEŽ 1200mm DOPORUČÍME ATENA A NÁVĚHUJE!



KOTVENÍ SLUNOLAMU NA JEDEHKRÁT  
500 - 1600

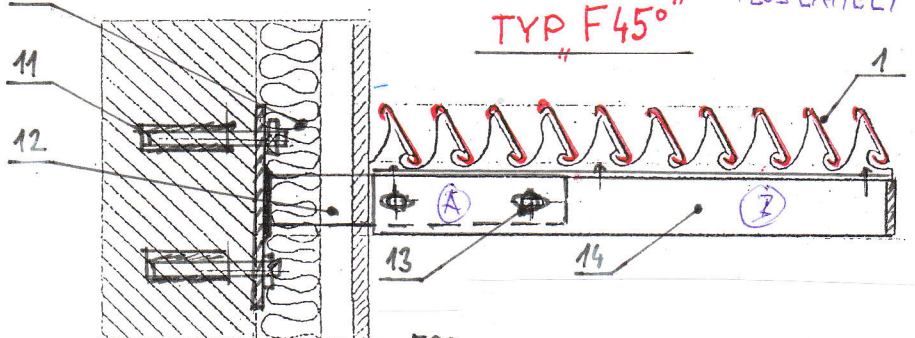
FRANGISOLE 30°

TYP "F30°" - POUŽITÍ ZAKRYTÍ VZT VĚTRANĚ STĚNY

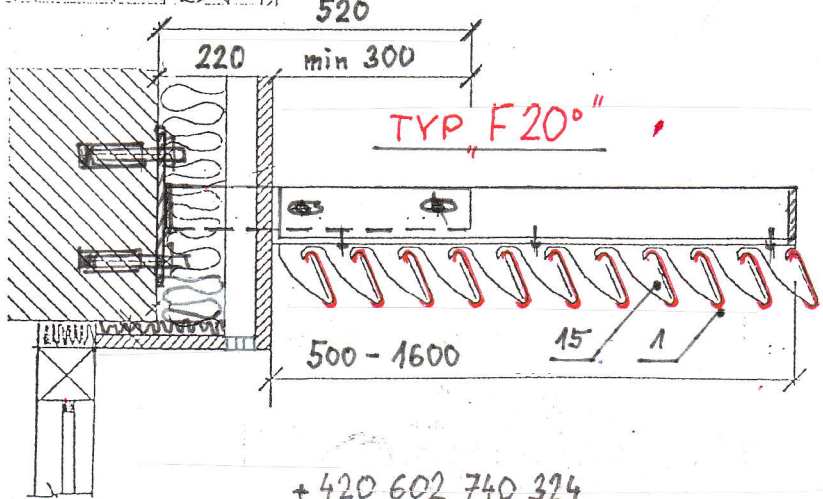


KOTVENÍ SLUNOLAMU NA DVAKRÁT:

Ⓐ PATKA SLUNOLAMU NÁSŁ. FAS. PĚŠT Ⓑ NOSNÍK SLUNOLAMU PLUS LAMELY



TYP "F45°"



TYP "F20°"

POZER! ROZTEČ MEZI Fe NOSNÍKY 3

DOPORUČÍME MAX 900mm NUTNO

KONZULTOVAT S PRACOVNÍKY ATENA spol.



**atena** spol. s r. o.

hliníkové a minerální podhledy, sádrokartony  
Tylova 727, 765 02 OTROKOVICE  
Společenský dům  
IČO 607 25 931, DIČ CZ60725931  
tel./fax: 577 650 119

*[Handwritten signature]*

+ 420 602 740 324

VYPRACOVAL: RAJCHLIR VYORAL - MAJITEL A JEDNATEL SPOLEČNOSTI

stále se zlepšovat

PROVĚTRÁVANÉ FASÁDY (Formal; Alucobond; Max Exterior; Trespa; Cembonit; kovové lamely, kazety);  
ocelové a hliníkové PODHLEDY — lamely, mřížky, kazety; SLUNOLAMY; SÁDROKARTONY