

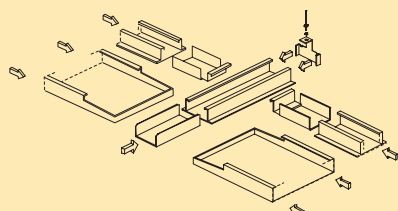
Brett Bandraster

www.atenasro.cz



Řada Brett Bandraster tvořená kazetami různých délek a šířek umístovaných na nosné profily Bandraster, umožňuje řešení funkčních problémů spojených s architektonickými potřebami budov a zajišťuje maximální včasnou ohebnost a všestrannost. Minimální vzdálenost kazety od stropu pro zajištění úplné přístupnosti = 100 mm.

System zavěšení



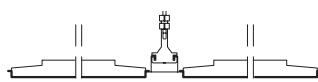
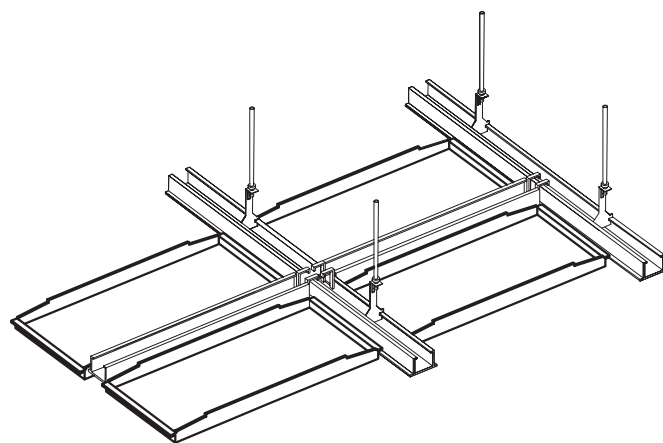
Viditelná konstrukce
Steel Strong
Bandraster 100 mm s
ohnutým okrajem

VLASTNOSTI

- Široký výběr rozměrů
- Z hliníku nebo oceli
- Vysoká rozměrová stabilita pohledu
- Úplný přístup do meziprostoru

PODHLÉD BRETT JE K DOSTÁNÍ VE 4 VERZÍCH

- Bandraster
 - zkřížený
 - rovnoběžný
- Plan
- Zahakovací
- Enigma



Minimální vzdálenost kazety od stropu pro zajištění úplné přístupnosti = 100 mm.



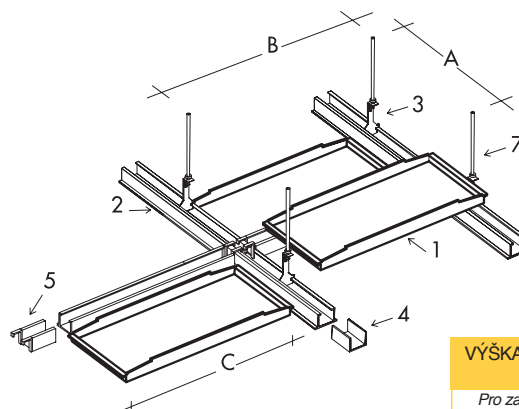
materiál

Ocel 5/10 a 6/10 předem nebo následně opatřená barvou v polyesterovém prášku
Hliník 6/10 a 8/10 předem opatřený barvou



rozměry

Široký výběr rozměrů
Šířka od 212 do 600 mm
Délka od 600 do 1800 mm
Jiné rozměry na objednávku



- Kazeta 1
- Profil Bandraster 2
- Závěs pro profil Bandraster 3
- Podélná spojka pro profil Bandraster 4
- Pravouhelná spojka pro profil Bandraster 5
- Spojnice tvaru L (pouze v rovnoběžné verzi) 6
- Táhlo s mikroděrováním 7

VÝŠKA OKRAJE KAZETY VZHLÉDEM K JEJÍ DÉLCE

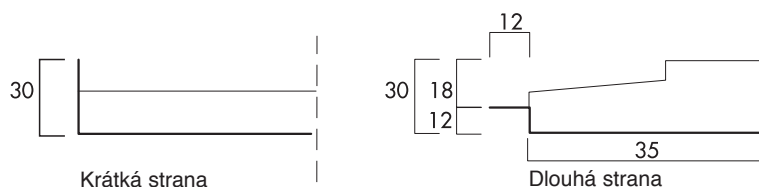
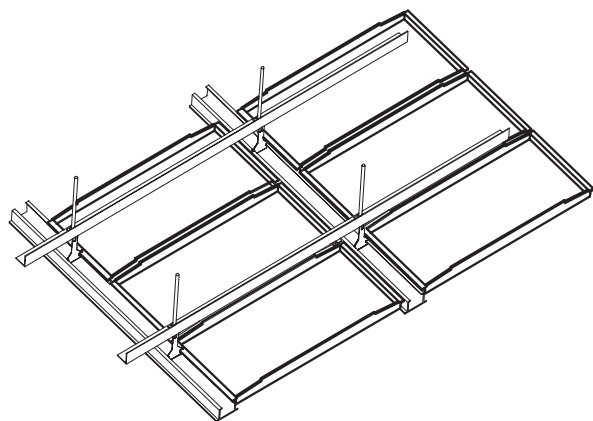
Pro zajištění stability kazety se výška jejího okraje zvětšuje na základě délky kazety

Délka kazety	600	1200	1500	1800
Výška okraje	25	30	35	50

Brett Bandraster



www.atenasro.cz



děrování

Page 26



barvy

Page 28



obvodová řešení

Page 29



tecnický popis objednávky

Page 39



montážní schéma

Page 39

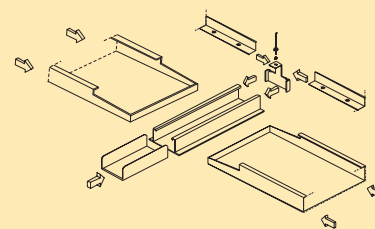


spotřeba materiálu na m²

Page 39



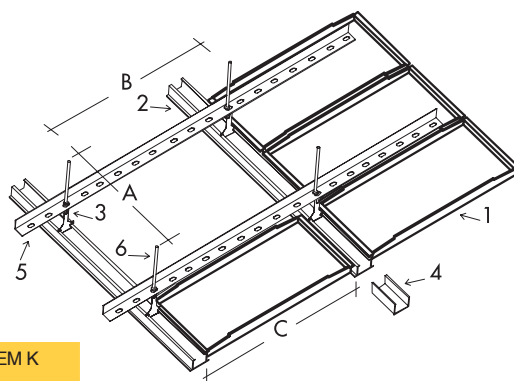
Systém zavěšení



Viditelná konstrukce
Steel Strong Bandraster
100 mm s ohnutým
okrajem

A-B Vzdálenost zavěšení (liší se v závislosti na hmotnosti/délce kazety, osciluje mezi 900 a 1450 mm)

C Délka kazety



PODHLÉD BRETT JE K DOSTÁNÍ VE 4 VERZÍCH

- Bandraster
 - zkřížený
 - rovnoběžný
- Plan
- Zahakovací
- Enigma

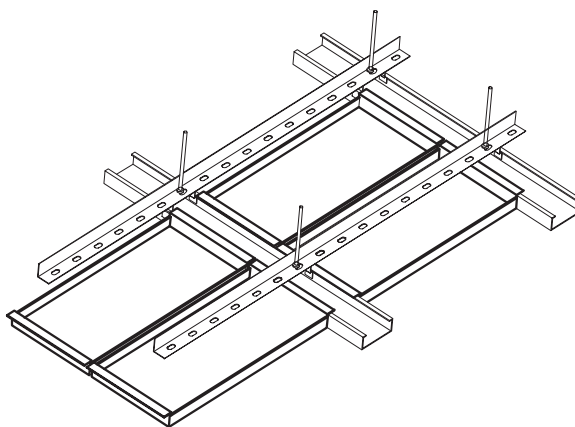
MATERIÁL A JEHO TLOUŠŤKA VZHEDEM K ROZMĚRŮM KAZETY

Délka	Materiál	Tloušťka
Do mm 1200	Ocel	5/10
	Hliník	6/10
Do mm 1800	Ocel	6/10
	Hliník	8/10

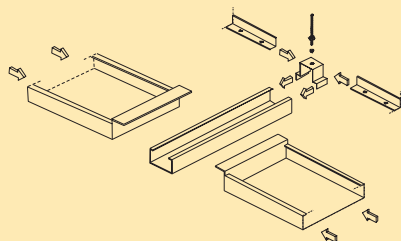
Brett Plan



Řada Brett Bandraster tvořená kazetami různých délek a šířek je obzvláště vhodná pro použití v chodbách, jelikož coby jediný nosný prvek používá obvodové profily.



System zavěšení



Viditelná konstrukce Steel Strong „C“ s ohnutým okrajem



materiál

Ocel 5/10 a 6/10 předem nebo následně opatřená barvou v polyesterovém prášku
Hliník 6/10 a 8/10 předem opatřený barvou

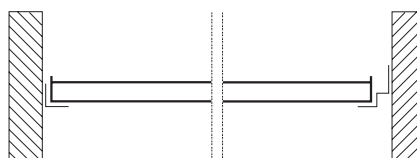


rozměry

Široký výběr rozměrů
Šířka od 212 do 600 mm
Délka od 600 do 1800 mm

VLASTNOSTI

- Široký výběr rozměrů
- V hliníku nebo oceli
- Vysoká rozměrová stabilita pohledu
- Úplný přístup do meziprostoru
- Vyrovnanost pohledu



Montáž v chodbách

MATERIÁL A JEHO TLOUŠŤKA VZHEDEM K ROZMĚRŮM KAZETY

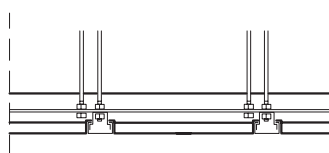
Délka	Materiál	Tloušťka
Do mm 1200	Ocel	5/10
	Hliník	6/10
Do mm 1800	Ocel	6/10
	Hliník	8/10

VÝŠKA OKRAJE KAZETY VZHEDEM K JEJÍ DÉLCE

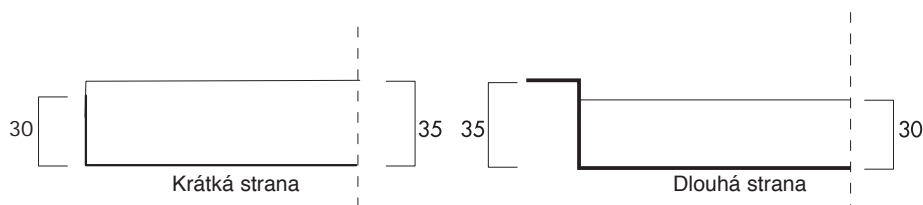
Pro zajištění stability kazety se výška jejího okraje zvětšuje na základě délky kazety

Délka kazety	600	1200	1500	1800
Výška okraje	25	30	35	50

Brett Plan



Minimální vzdálenost kazety od stropu pro zajištění úplné přístupnosti = 100 mm.



děrování

Strana 26



barvy

Strana 28



obvodová řešení

Strana 29



technický popis objednávky

Strana 39



montážní schéma

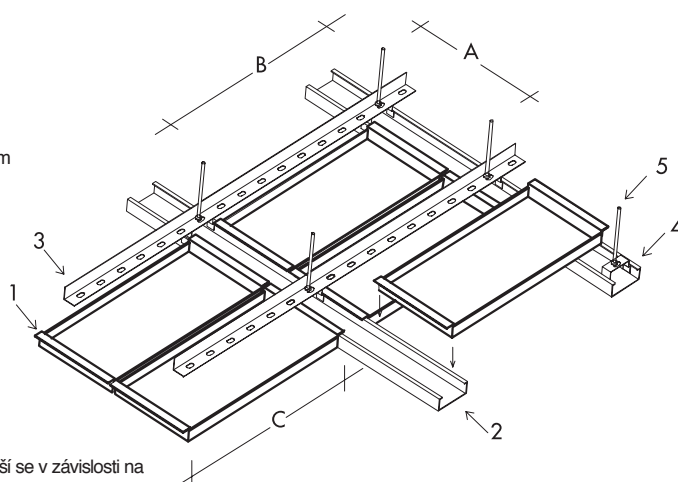
Strana 39



spotřeba materiálu na m²

Strana 39

- 1 Kazeta
- 2 Profil „C“
- 3 Spojnice tvaru L
- 4 Úchyt pro profil „C“
- 5 Táhlo s mikroděrováním



A Vzdálenost zavěšení (liší se v závislosti na hmotnosti/délce kazety, osciluje mezi 900 a 1450 mm)

B 1250 mm

C Délka kazety

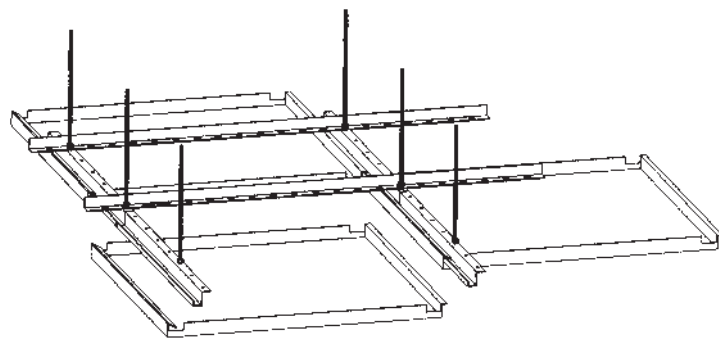
PODHLÉD BRETT JE K DOSTÁNÍ VE 4 VERZÍCH

- Bandraster
 - zkřížený
 - rovnoběžný
- Plan
- Zahakovací
- Enigma

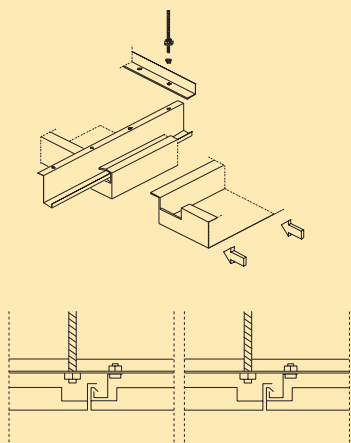
Zahakovací Brett



Zahakovací systém Brett in Aggancio je tvořen kovovými kazetami různých délek a šířek umístěných na skryté konstrukci tvořené profilem „Z“ s ohnutým okrajem, který zajišťuje úplnou demontáž kazety a přístupnost do meziprostoru.



Systém zavěšení



Skrytá konstrukce Steel Strong profil „Z“ s ohnutým okrajem



materiál

Ocel 5/10 a 6/10 předem nebo následně opatřená barvou v polyesterovém prášku
Hliník 6/10 a 8/10 předem opatřený barvou



rozměry

Široký výběr rozměrů
Šířka od 212 do 600 mm
Délka od 600 do 1800 mm

VLASTNOSTI

- Široký výběr rozměrů
- Z hliníku nebo oceli
- Vysoká rozměrová stabilita podhledu
- Úplný přístup do meziprostoru

Montáž v chodbách – proměnlivý efekt

Zde jsou zobrazeny dvě varianty montáže podhledu „Brett in aggancio“ v chodbách. První způsob umístění umožní zmenšení vzdálenosti podhledu od stropu, zatímco v druhé variantě je požadovaná minimální vzdálenost od stropu 100 mm.



MATERIÁL A JEHO TLOUŠŤKA VZHEDEM K ROZMĚRŮM KAZETY

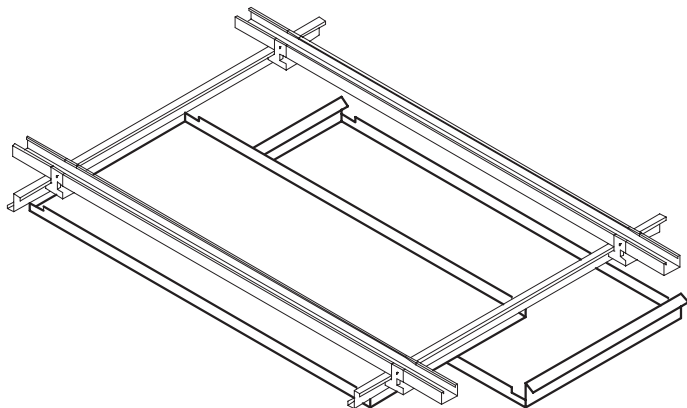
Délka	Materiál	Tloušťka
Do mm 1200	Ocel Hliník	5/10 6/10
Do mm 1800	Ocel Hliník	6/10 8/10

VÝŠKA OKRAJE KAZETY VZHEDEM K JEJÍ DÉLCE

Pro zajištění stability kazety se výška jejího okraje zvětšuje na základě délky kazety

Délka kazety	600	1200	1500	1800
Výška okraje	25	30	35	50

Zahakovací Brett



děrování

Strana 26



barvy

Strana 28



obvodová řešení

Strana 29



technický popis objednávky

Strana 40



montážní schéma

Strana 40

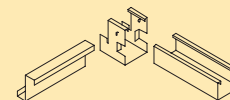
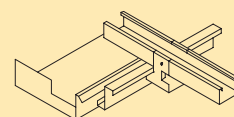


spotřeba materiálu na m²

Strana 40

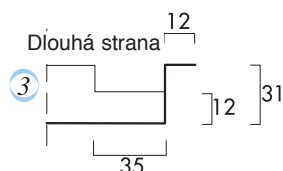
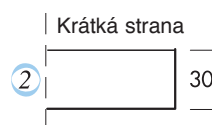
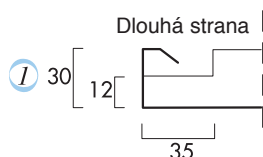
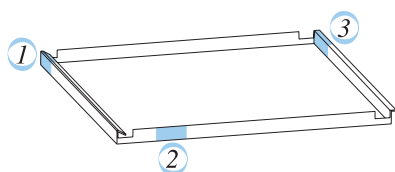


Systém zavěšení



Skrytá konstrukce
Steel Strong profil „Z“ a
profilem „C“

Minimální vzdálenost kazety od stropu pro zajištění úplné přístupnosti = 100 mm.



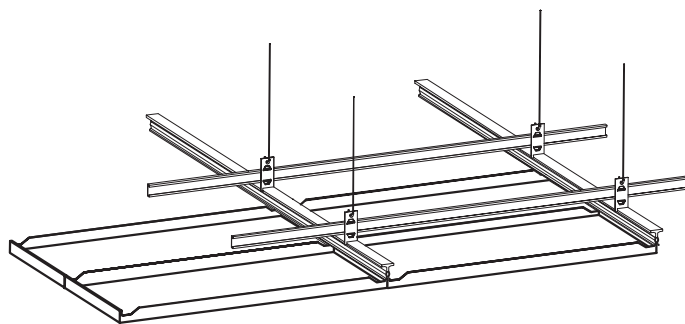
PODHLÉD BRETT JE K DOSTÁNÍ VE 4 VERZÍCH

- Bandraster
 - zkřížený
 - rovnoběžný
- Plan
- Zahakovací
- Enigma

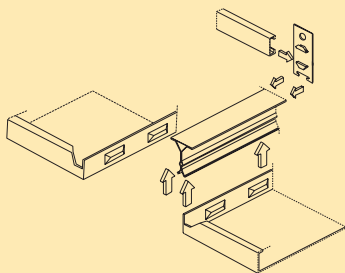
Brett Enigma



Řada Brett Enigma využívá vlastností pohledu se skrytou konstrukcí tvaru „T“ na zacvaknutí, kterou použije pro kazety různých délek a šířek, čímž z nich vytvoří ideální řešení pro jakýkoli projekt.



System zavěšení



Skrytá konstrukce
Profil trojúhelníkového průřezu



materiál

Ocel 5/10 a 6/10 předem nebo následně opatřená barvou v polyesterovém prášku
Hliník 6/10 a 8/10 předem opatřený barvou

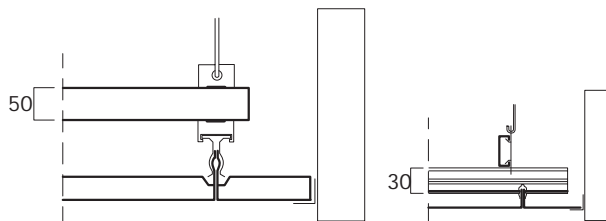


rozměry

Široký výběr rozměrů
Šířka od 212 do 600 mm
Délka od 600 do 1800 mm

VLASTNOSTI

- Široký výběr rozměrů
- V hliníku nebo oceli
- Vysoká rozměrová stabilita pohledu
- Úplný přístup do meziprostoru
- Snadná montáž



MONTÁŽ V CHODBÁCH – PROMĚNLIVÝ EFEKT

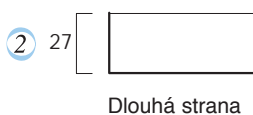
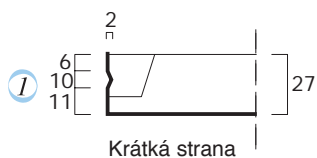
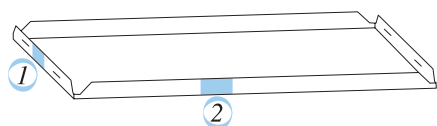
Délka	Materiál	Tloušťka
Do mm 1200	Ocel Hliník	5/10 6/10
Do mm 1800	Ocel Hliník	6/10 8/10

VÝŠKA OKRAJE KAZETY VZHLIDEM K JEJÍ DÉLCE

Pro zajištění stability kazety se výška jejího okraje zvětšuje na základě délky kazety

Délka kazety	600	1200	1500	1800
Výška okraje	25	30	35	50

Brett Enigma



děrování

Strana 26



barvy

Strana 28



obvodová řešení

Strana 29



tecnický popis objednávky

Strana 41



montážní schéma

Strana 41

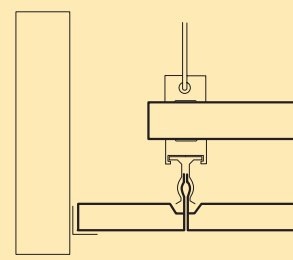


spotřeba materiálu na m²

Strana 41

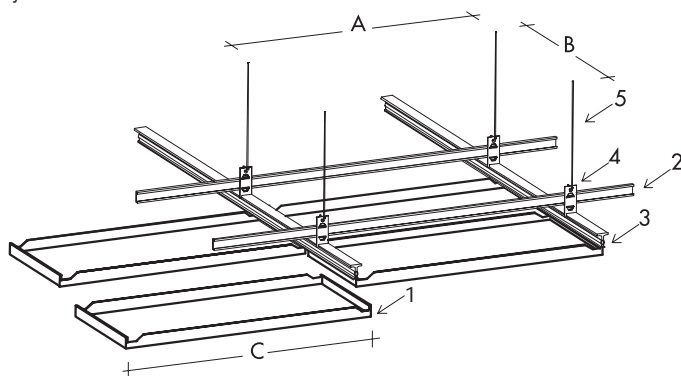


Systém zavěšení



Skrytá konstrukce
Profil trojúhelníkového průřezu

- A Max. 1200mm
- B 1200 mm
- C Délka kazety



- 1 Kazeta
- 2 Profil „C“
- 3 Profil trojúhelníkového průřezu
- 4 Úchyt pro nosný profil
- 5 Táhlo

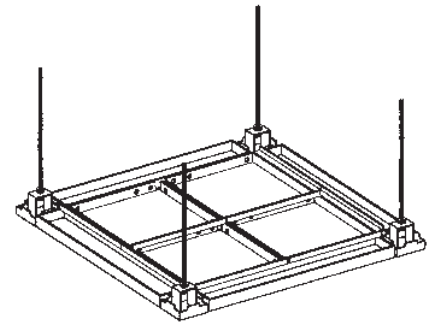
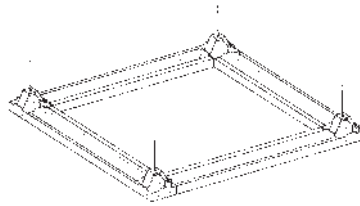
PODHLLED BRETT JE K DOSTÁNÍ VE 4 VERZÍCH

- Bandraster
 - zkřížený
 - rovnoběžný
- Plan
- Zahakovací
- Enigma

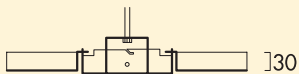
Eclettic



Systém Eclettic je v zásadě tvořen čtvercovou nebo obdélníkovou síťovou konstrukcí, do níž se umísťují prvky velkého formátu, ať už se jedná o kazety nebo mřížky.



Systém zavěšení



Viditelná konstrukce Eclettic



materiál

Ocel 5/10 a 6/10 předem nebo následně opatřená barvou v polyesterovém prášku
Hliník 6/10 a 8/10 předem opatřený barvou



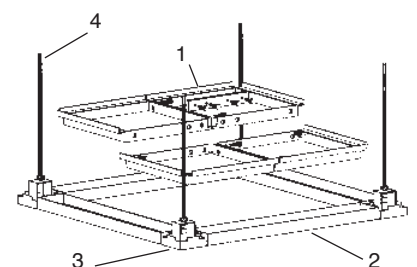
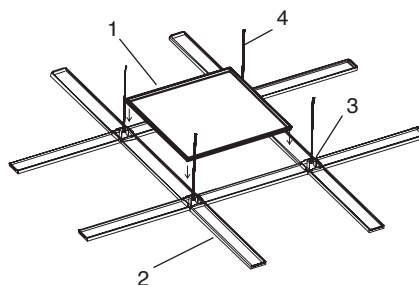
rozměry

Široký výběr rozměrů
Šířka od 212 do 600 mm
Délka od 600 do 1800 mm

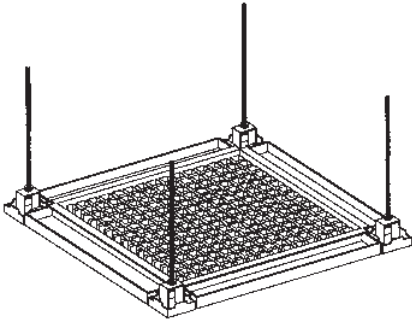
VLASTNOSTI

- Čtvercová nebo obdélníková síťová konstrukce s kazetami různých rozměrů
- Skvělé uspokojení technických požadavků (začlenění užitkových prvků, pohyblivých příček, u nichž se počítá s přesuny)
- Síťi kazety z hliníku nebo z oceli
- Exkluzivní estetický vzhled
- Úplný přístup do meziprostoru
- Snadná montáž

Kazeta Eclettic F4



Mřížková Kazeta



Eclettic



děrování

Strana 26



barvy

Strana 28



obvodová řešení

Strana 29



technický popis objednávky

Strana 42



montážní schéma

Strana 42

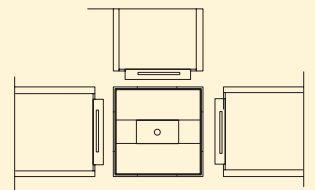


spotřeba materiálu na m²

Strana 42

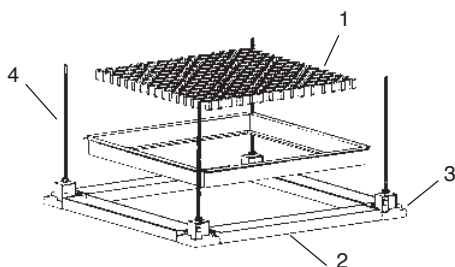


Systém zavěšení



Půdorys

Mřížková kazeta



- 1 Kazeta
- 2 Profil Eclettic
- 3 Spojovací prvek
- 4 Táhlo

ATENA spol. s r.o.
 Tylova 727, 765 02 Otrokovice
 Tel./fax: +420 577 650 119
 atena@atenasro.cz
 www.atenasro.cz